

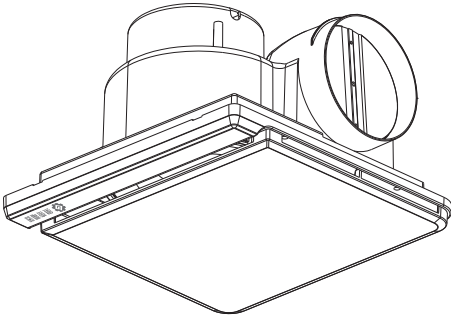
# LIFEGEAR

## 好空氣 找樂奇

### 浴室換氣扇

型號：**EV-21DCB (110~240V)**  
**EV-21G1 (110V)**  
**EV-21G2 (220V)**

## 使用及安裝施工說明書



### 客戶請勿自己進行安裝 (不能確保安全及功能)

使用之前請仔細閱讀此使用說明書，確認「安全須知」以求做到正確，安全使用。  
閱讀此說明書後，請將他妥善保管在使用者任何時候都能拿到的場所，以備查閱。  
本產品適用於台灣範圍內，不能在台灣以外的地區使用，否則將不提供售後服務。

●在開始安裝施工之前，請仔細閱讀此安裝施工說明書，以求做到正確且安全的安裝。


安裝施工作業請委託銷售店，施工店有專業資格的電工進行。




V-2003



# 安全須知

對因使用錯誤所發生的危險及其程度，用以下之標示加以區分說明。

 <b>警告</b>	若使用錯誤則有可能造成人員死亡或嚴重傷害等
---	-----------------------




 <b>注意</b>	若使用錯誤則有可能造成傷害或房屋財物等的損害
---	------------------------

## 警告

 禁止	<p>沾附乾醬油、揮發油、塗料稀釋劑、汽油等的衣類在洗好後切勿放在浴室內烘乾 油的氧化熱可能會引起自燃起火或引火燃燒事故</p>
 禁止	<p>當感覺有瓦斯滲漏時，切勿開關換氣風扇的開關 可能會發生爆炸引火燃燒事故 請打開窗戶進行換氣</p>
 禁止沾水	<p>不得直接向本體各部份潑灑水、熱水或除菌劑等 可能會引起短路或觸電事故</p>

 禁止分解	<p>請勿進行需要使用工具的分解或改裝 可能會導致火災、觸電、傷害事故</p>
 遵照指示	<p><b>EV-21G1 使用110V交流電</b> 若使用交流110V以外的電源則可能會引起火災或觸電事故</p> <p><b>EV-21G2 使用220V交流電</b> 若使用交流220V以外的電源則可能會引起火災或觸電事故</p> <p>電器施工務必委託專門的電器施工店進行，防止因施工錯誤所導致的觸電或火災事故</p>
 確認接地情況	<p>確認是否已確實安裝好接地線、漏電斷路器 否則當發生故障或漏電時則可能會引起觸電事故 有關接地線及漏電斷路器的安裝請與銷售店商談</p>

## 注意

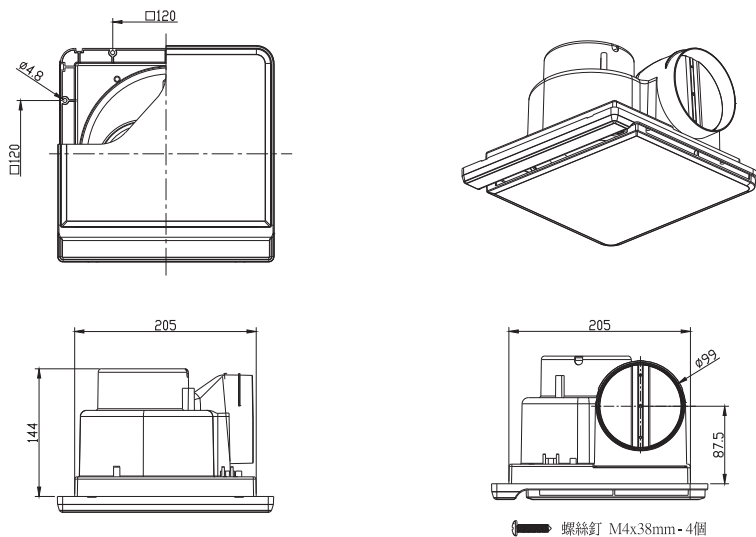
 禁止	<p>當本體出現異常的震動時，請勿使用 可能會因為本體或零件掉下而導致傷害事故</p>
 禁止	<p>進行保養時，不要站在不穩定的檯上及浴缸邊緣或浴缸蓋上 可能會跌倒</p> <p>不要在可能會直接碰到火災的場所或存在油煙、有機溶劑、可燃性氣體的場所使用 可能會引起火災</p>
 禁止觸摸	<p>在運轉中，不得拆卸面板以觸摸內部的風扇和加熱氣，或將可燃物等插入 可能會造成傷害或燒傷事故</p> <p>在暖房、乾燥運轉中及在剛停止後，不要觸摸面板及送風口 由於溫度相當高，可能會導致燒傷事故</p>

## 使用注意事項

<p>本產品為天花板嵌入式，請注意不要安裝在壁面上或安裝成本體露出在外面。</p>
<p>若要使用本產品於住房內進行通風，則必須對起居室的門採取通氣措施</p>
<p>在冬天及熱氣多的時候，可能會從面板掉下水滴這並非異常現象</p>
<p>請注意不要安裝在高溫（40度以上）的場所</p>
<p>請勿用在蒸汽浴的浴室內</p>
<p>請勿放置物品使面板受堵</p>
<p>請勿向面板噴射霧劑</p>
<p>請勿將有機溶劑或噴霧罐等放在浴室內</p>
<p>請勿用在溫泉及游泳池等處</p>

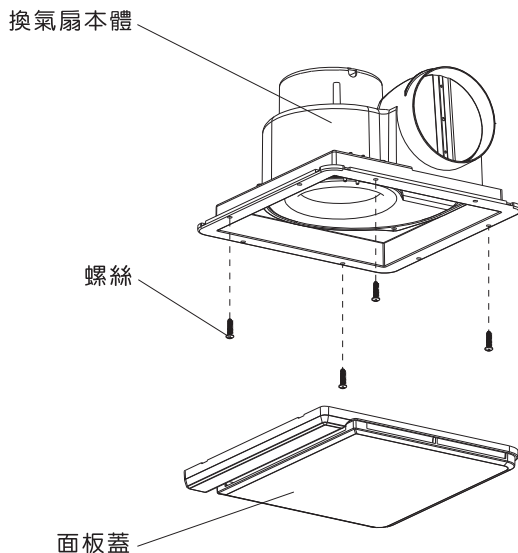
# 尺寸圖

主體尺寸 (單位:mm)



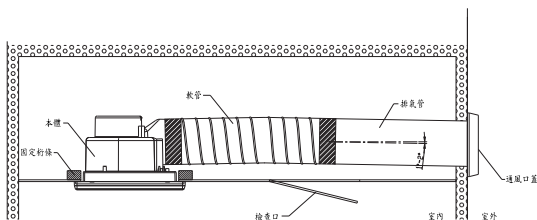
型號	電壓	耗電量(W)	風量(m <sup>3</sup> /h)	噪音(dB)	重量
EV-21DCB	110 ~ 240V	9	95	31	1.2kg
EV-21G1	110V	19	85	32	
EV-21G2	220V	19	85	32	

## 各部件的名稱



# 安裝方法

## 1. 標準安裝範例



- 請勿採用下列的管道安裝方式。  
可能會引起風量下降及異常噪音

- 極端彎曲



- 排氣口的旁邊設有彎頭



- 彎頭多

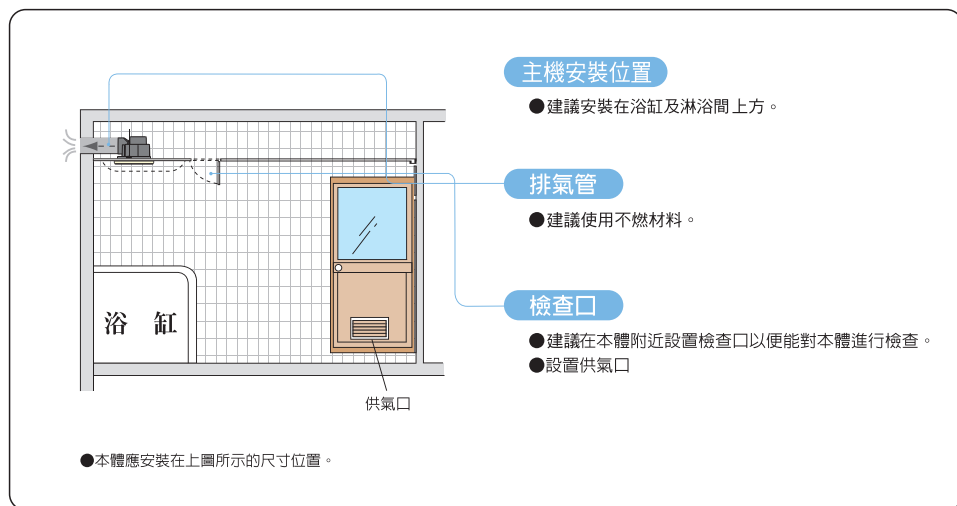


- 管徑縮小



- 請不要安裝在高溫 (40°C以上) 的場所。  
高溫將會使溫度保險絲熔斷而不能使用。
- 請勿用在溫泉及游泳池等處。  
可能會引起故障。
- 請勿用在蒸汽浴的浴室內。  
可能會引起故障。
- 請勿安裝在傾斜的天花板上。  
可能會引起故障。  
面板上會滴下洩水。
- 請勿用絕熱材料覆蓋住本體。
- 請安裝在離開地面2.3米以上高的天花板上。
- 為了防止雨水進入，排氣管應該朝向室外。請設置1/100以上的傾斜度。
- 請在排氣管端頭安裝用於防止鳥類等闖入的通氣孔蓋(系統部件)；或安裝用於防止雨水等進入的罩子(系統部件)等。
- 若要使用本產品對整個駐防進行通風，則必須對衛浴間的門採取通氣措施(供氣口)。
- 請勿裝在使用有機溶劑及噴霧劑的場所。  
可能會引起故障

## 2. 安裝位置



### 主機安裝位置

- 建議安裝在浴缸及淋浴間上方。

### 排氣管

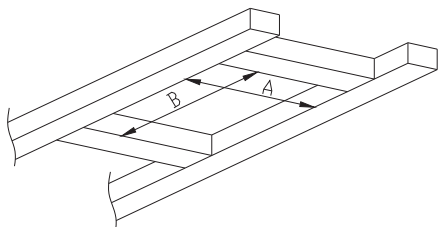
- 建議使用不燃材料。

### 檢查口

- 建議在本體附近設置檢查口以便能對本體進行檢查。
- 設置供氣口

## 安裝方法(續)

### 3.安裝固定角料

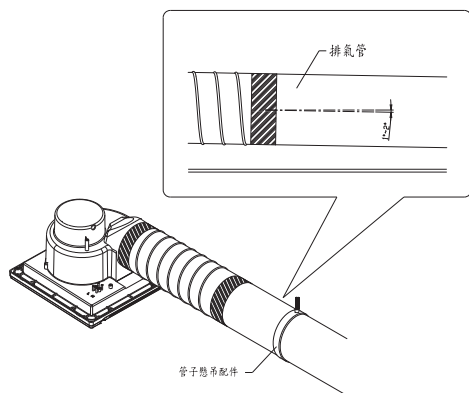


請使用能承受機器重量的補強材料，來固定周邊開孔強度。

嵌入尺寸：210X210(mm)

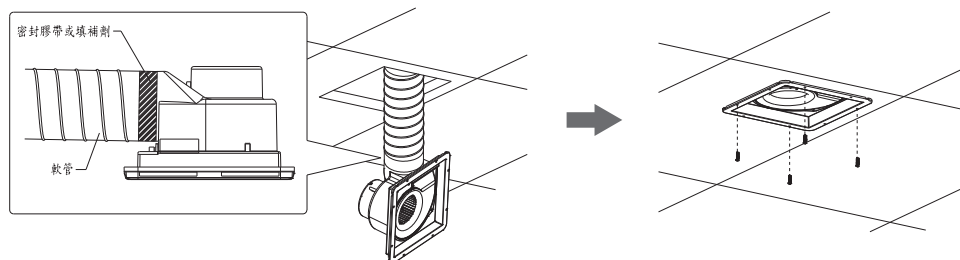
(角料尺寸：30X35 mm)

### 4.安裝通風管



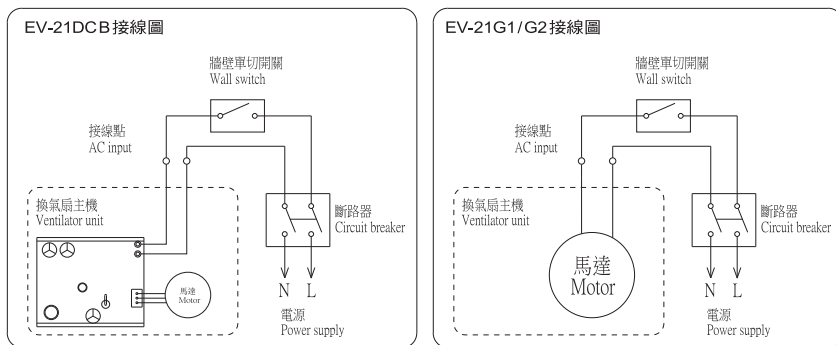
須先將通風管前端固定好，再使用鋁軟管連接到換氣扇的排風口，為確保機器與通風管的銜接，無鬆脫或漏風之虞，請於連接處使用錫箔膠帶或填補劑來固定

### 5.安裝機器



確認機器排風口方向後，沿著已開孔之開口，將機器放入，當機器邊框與固定框貼平密合後，再用所附之自攻螺絲，確實將機器固定鎖緊。

## 6. 電氣工程



### 注意

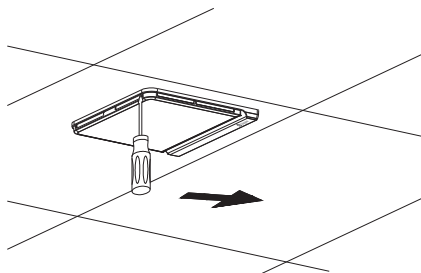
1. 所有的配電器材及施工，請依據中華民國電工法規之規定施工。
2. 斷路器請使用雙刀單投式開關，且此方法在每一極接觸點切斷後要有3mm以上的距離。
3. 若使用牆壁單切開關時，請務必將開關裝設於火線上。

## 清潔維護

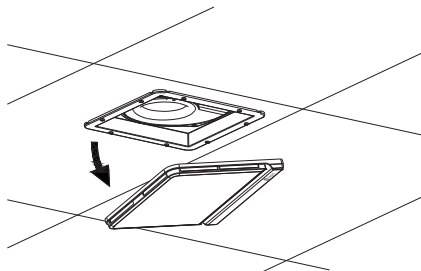
### 清潔維護

※取下面板

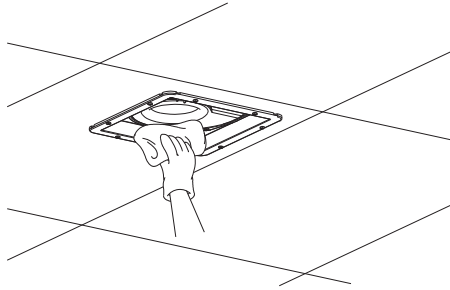
注意：拆下面板清潔前一定要先切斷電源。



請使用一字起子工具，從面板固定卡榫插入，一字起子向內推，面板卡榫部分即鬆脫，即可將面板取下。



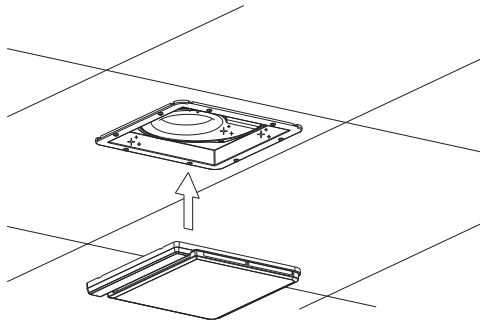
※清潔機器污垢



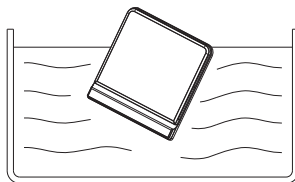
使用乾淨抹布沿著機器邊緣做擦拭即可，面板清洗，請用清水沖洗之後擦乾即可。

※安裝面板

擦拭乾淨後，將面板蓋上即可。



注意：請勿將手指伸入風扇內部，不可直接向機器內部澆水，面板不可使用含有化學藥劑成分的清  
潔用品來清潔。



保 證 書	全機保固三年	經 銷 商
型 號	EV-21DCB/G1/G2	
商 品 名 稱	浴室換氣扇	
購 買 日 期	年 月 日	

#### 免費維修規章

1. 依照使用、施工說明書正常操作、安裝之情況下，仍於保固期間發生事故時，由販售店或本公司免費維修。惟如安裝地點位於台灣本島以外之離島地區，本公司須收取交通費用及其它必要之出差費用。
2. 於保固期間免費維修時，須出示保證書。
3. 如變更住所時，須先於販售店商談。
4. 若本設備為贈品時，無法委託本保證書所列之販售商店維修時，請洽本公司。
5. 本保證內容僅能適用於台灣。
6. 本保證書無法補發，故請小心保管。
7. 如於下列情況進行維修時，即使於保證期間內仍須收取費用。
  - (a) 因使用不當或不當之修理、改造所產生之故障或損壞。
  - (b) 因裝置移動或機器掉落所產生之故障或損壞。
  - (c) 火災、鹽害、地震、風災、火災、煤煙、有腐蝕性等之有害氣體、灰塵、打雷、異常現象、老鼠、鳥、蜘蛛、昆蟲等異物侵入及其他天災地變所引起之故障、損壞。
  - (d) 沒有依使用、施工說明書之方式操作、安裝之情況下而引起故障或異常等。
  - (e) 當作營業用時，因安裝於車輛、船隻內而產生損壞或故障時，不在保固範圍內。
  - (f) 因樹脂外觀、生鏽等引起的感覺上的異常，而實際上仍在設計規格範圍內。
  - (g) 沒有依說明書規定使用電源、電壓。
  - (h) 沒有出示本證書時。
  - (i) 本證書上的購買日期、販售商店填寫欄上並無蓋章或被更改塗寫時。
  - (j) 消耗品更換及保養等費用。

◎本手冊之全部內容，本公司享有隨時修改之權利，恕不另行通知。